

TECO NEWS

Assetto 3D TECO920 Easy



N. 25 02/07/2026

Teco è lieta di presentare il nuovo **Teco920 Easy**: più semplice, più evoluto. Il nuovo allineatore ruote 3D per auto e veicoli leggeri, progettato per rendere l'assetto ruote accessibile a tutti, mantenendo precisione e affidabilità ai massimi livelli. La vera differenza sta in due elementi chiave: il nuovo software utente e il sistema di movimentazione telecamere integrato con azionamento manuale.

Cosa cambia davvero in officina

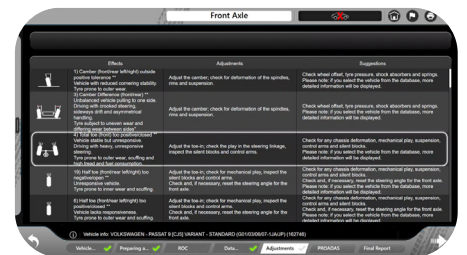
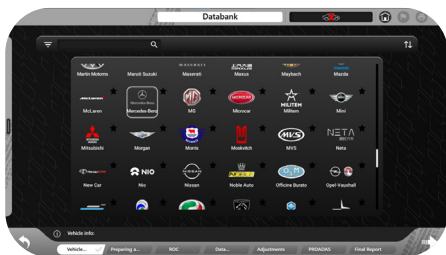
Nuovo software ancora più intuitivo:

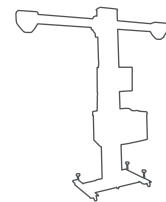
la nuova interfaccia grafica moderna e professionale appositamente sviluppata per lo specialista dell'assetto è ricca di **nuove funzionalità**, come la barra di progressione inferiore, il **pratico menù** di selezione verticale a scomparsa e una maggior visibilità dei dati nella zona operativa.

Sono inoltre presenti le utili icone di selezione rapida delle funzioni più comuni e procedure guidate semplici con istruzioni chiare per gli operatori meno esperti.

La procedura è completamente personalizzabile con banca dati sempre aggiornata e completa.

Anche gli operatori meno esperti arrivano rapidamente al risultato, riducendo tempi e possibilità di errore.



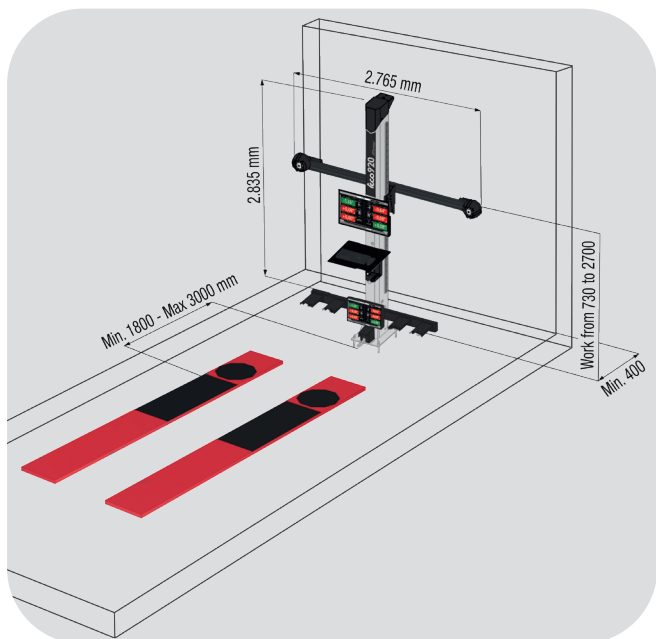


► **Caratteristiche principali**

- **Sistema di movimentazione integrato:** l'altezza di lavoro delle telecamere viene regolata manualmente in modo rapido e preciso, consentendo di lavorare da terra fino a oltre 2 metri di altezza con il nuovo sollevatore integrato, dotato di interblocchi di sicurezza sbloccabili tramite l'apposito pedale. Niente complicazioni: tutto è immediato, fluido e sotto controllo.
- **Precisione senza compromessi:** Il sistema a 2 telecamere ad alta risoluzione con misura in differenza abbinato ai 4 target leggeri ad alta risoluzione con filtro infrarosso frontale elimina le instabilità di misura dovute a riflessi e luce solare. Visualizzazione dati fino a 0,01°.
- **Pronto per i veicoli di nuova generazione:** compatibile con il sistema Proadas per la calibrazione dei sistemi ADAS, sempre più richiesti in officina.
- **Dati di regolazione sempre disponibili:** include la banca dati internazionale con oltre 84.000 veicoli e la gestione completa dello storico cliente.
- **Calibrato in fabbrica,** richiede solo la verifica della calibrazione all'installazione.

Teco920 Easy non è solo un nuovo assetto ruote: è un modo più semplice e intelligente di lavorare.

► **Layout**



► **Dati tecnici**

Covergenza totale	± 20°
Semi convergenza	± 10°
Campanatura	± 10°
Incidenza	± 30°
Perno fuso	± 30°
Disassamento	± 22°
Angolo di spinta	± 10°
Differenza di sterzata	± 20°

► **Alimentazione**

Tensione di alimentazione	115/230Vac - 50/60Hz - 1 Ph
Consumo di corrente	500 W
Risoluzione telecamere	2592 x 1944 12,000,000 Pixel

Per i codici prodotto e l'elenco completo degli accessori disponibili, fare riferimento al catalogo